

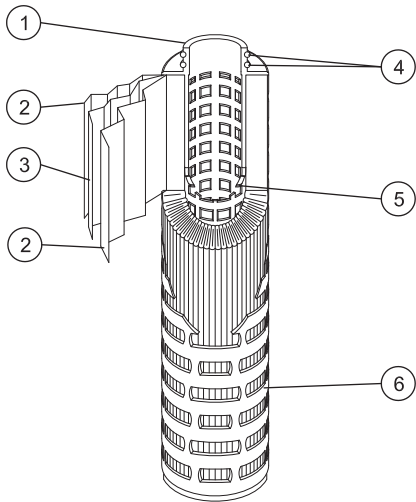
멤브레인 플리드 필터

Membrane Pleated Filter Cartridges

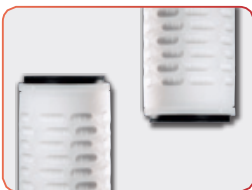


- 미국 우수 공급업체의 서포트 드레인을 사용하여 보다 높은 여과율과 안정된 여과 효과를 보입니다.
- 모든 재질 및 구성물은 FFDA 21 CFR의 등록된 원재료 사용으로 식음료 공정에 사용이 적합하며 섬유 배출 현상이 없습니다.
- 모든 플라스틱 원재료는 FDA 21 CFR 등록된 원재료를 사용하였습니다.
- CE RoHS 인증재료 사용으로 6대 규제 유해 물질이 배출되지 않습니다.
- Class 1,000 또는 10,000 클린룸 등급에서 생산합니다.

규격	5", 10", 20", 30", 40", 50", 60", 70"
필터 외경	Ø65mm, Ø69mm, Ø83mm
엔드 캡	DOE, 2-222 Flat, 2-222 Fin, 2-226 Flat, 2-226 Fin
실링 재질	Silicone, EPDM, Viton, FEP Encapsulated Viton, PTFE
응용 분야	순환 여과, 화학처리 공정, 초순수여과, 의약품 제조, 음료 제조, 냉각수 공정 등



No.	Description
1	End cap
2	Support layer
3	Filter media
4	O - ring
5	Core
6	Cage



DOE



2-222 Flat



2-222 Fin



2-226 Flat



2-226 Fin

※ PVDF

- 우수한 화학적 호환성을 보이며, 산성물질 및 용제에 강합니다.

미 디 어	PVDF
마이크론	0.1, 0.2, 0.45, 1 μm
사용 조건	ΔP : 4.8 bar at 25°C, 2.1 bar at 90°C

