

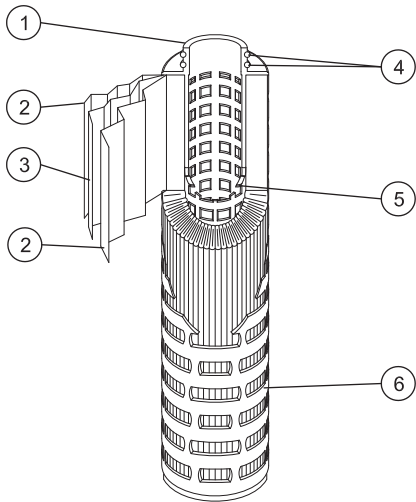
멤브레인 플리티드 필터

Membrane Pleated Filter Cartridges

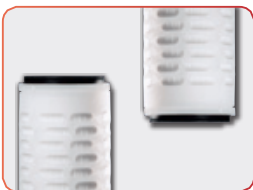


- 미국 우수 공급업체의 서포트 드레인을 사용하여 보다 높은 여과율과 안정된 여과 효과를 보입니다.
- 모든 재질 및 구성물은 FFDA 21 CFR의 등록된 원재료 사용으로 식음료 공정에 사용이 적합하며 섬유 배출 현상이 없습니다.
- 모든 플라스틱 원재료는 FDA 21 CFR 등록된 원재료를 사용하였습니다.
- CE RoHS 인증재료 사용으로 6대 규제 유해 물질이 배출되지 않습니다.
- Class 1,000 또는 10,000 클린룸 등급에서 생산합니다.

규격	5", 10", 20", 30", 40", 50", 60", 70"
필터 외경	Ø65mm, Ø69mm, Ø83mm
엔드 캡	DOE, 2-222 Flat, 2-222 Fin, 2-226 Flat, 2-226 Fin
실링 재질	Silicone, EPDM, Viton, FEP Encapsulated Viton, PTFE
응용 분야	순환 여과, 화학처리 공정, 초순수여과, 의약품 제조, 음료 제조, 냉각수 공정 등



No.	Description
1	End cap
2	Support layer
3	Filter media
4	O - ring
5	Core
6	Cage



DOE



2-222 Flat



2-222 Fin



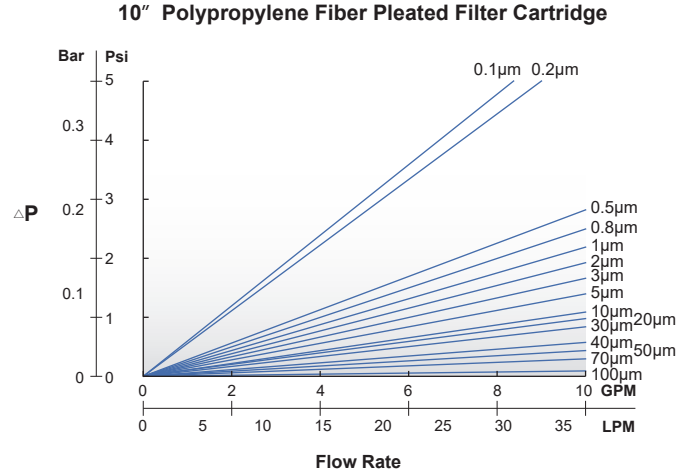
2-226 Flat



2-226 Fin

* POLYPROPYLENE(PP)

- 나노 마이크로 화이버 필터를 적용하여 높은 여과율과 안정된 여과 효과를 보입니다.
- 필터의 기공은 균일하며, 낮은 압력 손실을 유지하여 안정적인 유량과 긴 제품 수명을 보장합니다.
- 서포트 미디어와 필터 미디어 내부 화이버의 이탈 방지를 위해 특수 가공 처리되었습니다.
- 무독성/내독성 테스트를 통과하였습니다.
- USP 산화성 물질 테스트를 통과하였습니다.



미 디 어	Polypropylene
마이크론	0.1, 0.2, 0.5, 0.8, 1, 2, 3, 5, 10, 20, 30, 40, 50, 70, 100 μm
사용 조건	ΔP : 4.8 bar at 25°C, 1.4 bar at 80°C