

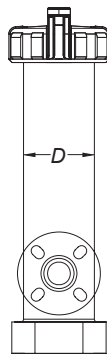
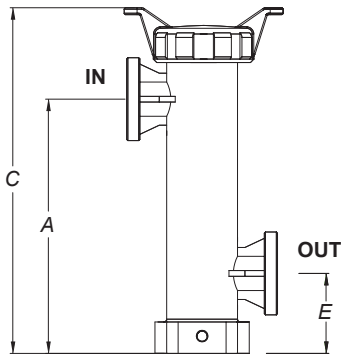
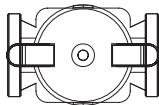
PP 백 필터 하우징

PP Bag Filter Housings

- 일체형 디자인으로 하우징 안쪽이 매끄럽고 청소 및 보수가 용이하며 최대 내압은 6bar입니다.
- 이음매 없는 용접 구조는 업계의 일반적인 드릴링 및 용접 공정과 달라 생산에 미치는 오염을 줄입니다.
- 새로운 누름판식 밀착 설계로 윗뚜껑 나사 회전시 오링 비틀림에 의한 변형으로 인한 누수를 방지합니다.
- 필터 백 링에는 하우징이 완벽하게 장착되어 있어 By pass를 효과적으로 줄일 수 있습니다.



필터 규격	#1 Bag; #2 Bag; #4 Bag
재 질	Polypropylene
접속 구경	1 1/2", 2", 2 1/2" Flange
형 식	Swing bolt(Swing bolt in Titanium is optional), Screw style top lid
유 량	#1: Up to 20 CMH #2: Up to 45 CMH #4: Up to 10 CMH
사용 범위	6 bar
응용 분야	PCB 습식공정대, 화학처리 공정, 하수 처리



Model	A	C	øD	E
UFBH01	450	656	230	135
UFBH02	635.5	843	230	152.5
UFBH04	445	605	124	140

unit: mm

