

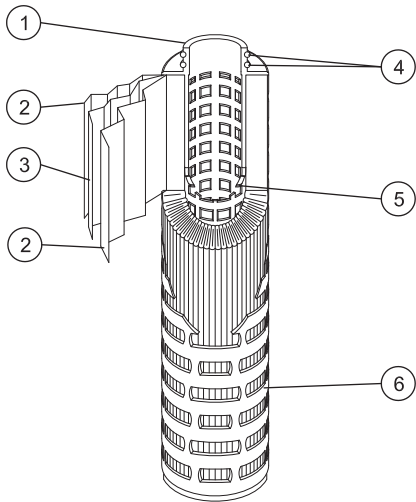
# 멤브레인 플리티드 필터

## Membrane Pleated Filter Cartridges

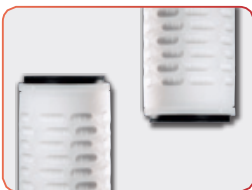


- 미국 우수 공급업체의 서포트 드레인을 사용하여 보다 높은 여과율과 안정된 여과 효과를 보입니다.
- 모든 재질 및 구성물은 FFDA 21 CFR의 등록 된 원재료 사용으로 식음료 공정에 사용이 적합하며 섬유 배출 현상이 없습니다.
- 모든 플라스틱 원재료는 FDA 21 CFR 등록된 원재료를 사용하였습니다.
- CE RoHS 인증재료 사용으로 6대 규제 유해 물질이 배출되지 않습니다.
- Class 1,000 또는 10,000 클린룸 등급에서 생산합니다.

규격	5", 10", 20", 30", 40", 50", 60", 70"
필터 외경	Ø65mm, Ø69mm, Ø83mm
엔드 캡	DOE, 2-222 Flat, 2-222 Fin, 2-226 Flat, 2-226 Fin
실링 재질	Silicone, EPDM, Viton, FEP Encapsulated Viton, PTFE
응용 분야	순환 여과, 화학처리 공정, 초순수여과, 의약품 제조, 음료 제조, 냉각수 공정 등



No.	Description
1	End cap
2	Support layer
3	Filter media
4	O - ring
5	Core
6	Cage



DOE



2-222 Flat



2-222 Fin



2-226 Flat

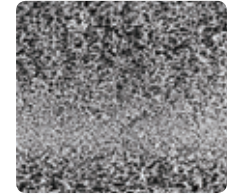
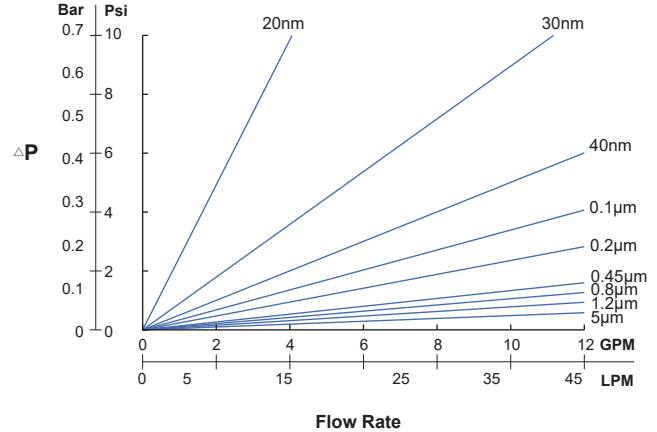


2-226 Fin

## \* POLYETHERSULFONE(PES)

- 독일산 Progressive Panel(비대칭 기공 여과막)을 적용하여 기공 분포의 균일성, 여과 효율성을 개선하여 고밀도 여과에 적합한 필터입니다.
- USP XX II 87, 88에 대한 반응 테스트를 통과한 여과막이 적용되었습니다.
- $1 \times 10^7$  CFU/CM<sup>2</sup> 박테리아 포집 테스트를 통과하였습니다.
- 무독성/ 내독성 테스트를 통과하였습니다.
- USP 산화성 물질 테스트를 통과하였습니다.

10" Polyethersulfone Membrane Pleated Filter Cartridge



미 디 어

Polyethersulfone

마이크론

20, 30, 40 nm  
0.1, 0.2, 0.45, 0.8, 1.2, 5 μm

사용 조건

ΔP : 4.8 bar at 25°C, 1.4 bar at 80°C