

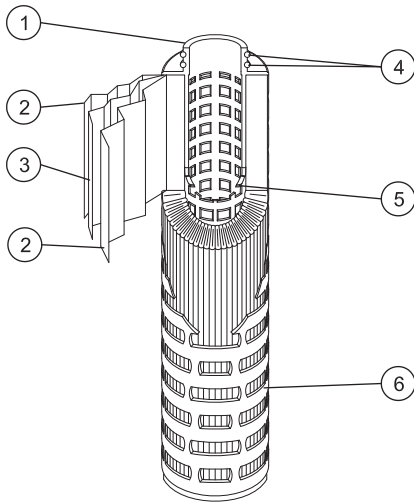
微孔摺疊式濾芯

Membrane Pleated Filter Cartridges

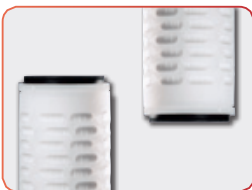


- 支撐導流材能有效支撐主濾材，不因壓力及壓差等外在因素，導致過濾面積使用不均勻，造成流量不穩定、壽命太短及捕捉雜質釋出
- 濾材經特殊處理，使用過程無纖維釋出
- 所有塑料件成份皆通過FDA 21 CFR之規範，確保使用品質
- 符合歐盟RoHS規範
- Class 1,000或10,000無塵室等級生產

規 格	5", 10", 20", 30", 40", 50", 60", 70"
濾芯外徑	Ø65mm, Ø69mm, Ø83mm
端 蓋	雙開口, 2-222平尾, 2-222火箭尾, 2-226平尾, 2-226火箭尾
密封材質	Silicone, EPDM, Viton, FEP Encapsulated Viton, PTFE
適用範圍	清洗循環, 化學品製程, 超純水製程, 醫藥製程, 飲料業, 冷卻水循環



No.	名 稱
1	接 頭
2	支 撐 材
3	主 濾 材
4	O - ring
5	中 柱
6	外 殼



雙開口
(DOE)



2-222平尾
(2-222 Flat)



2-222火箭尾
(2-222 Fin)



2-226平尾
(2-226 Flat)

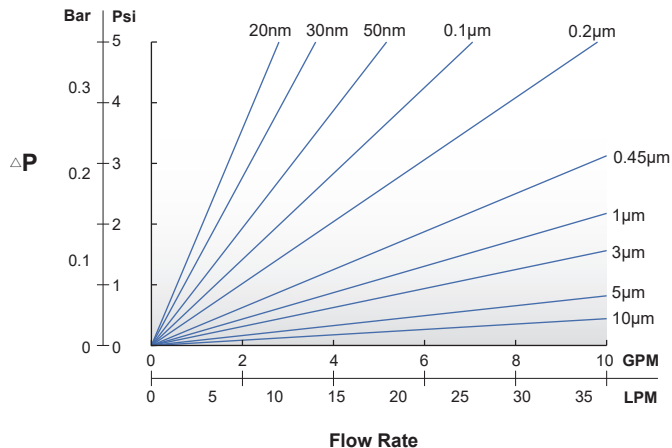


2-226火箭尾
(2-226 Fin)

※ 親水性 PTFE

- 雙軸拉伸膜孔技術，能使孔洞分佈均勻，精度一致，確保使用濾效與壽命
- 耐溶劑及高腐蝕性液體
- 濾膜出廠前經特殊加工處理，將濾材轉為親水性，不需浸泡處理即可上機使用

10" Hydrophilic PTFE Membrane Pleated Filter Cartridge



主 濾 材	親水性 PTFE
精 度	20, 30, 50 nm 0.1, 0.2, 0.45, 1, 3, 5, 10 μ m
操作範圍	ΔP : 4.8 bar at 25°C, 2.1 bar at 90°C