

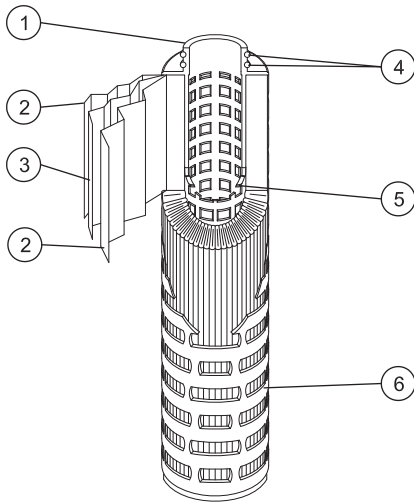
# 微孔摺疊式濾芯

## Membrane Pleated Filter Cartridges

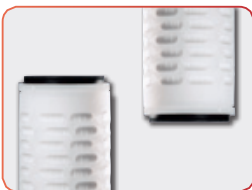


- 支撐導流材能有效支撐主濾材，不因壓力及壓差等外在因素，導致過濾面積使用不均勻，造成流量不穩定、壽命太短及捕捉雜質釋出
- 濾材經特殊處理，使用過程無纖維釋出
- 所有塑料件成份皆通過FDA 21 CFR之規範，確保使用品質
- 符合歐盟RoHS規範
- Class 1,000或10,000無塵室等級生產

規 格	5", 10", 20", 30", 40", 50", 60", 70"
濾芯外徑	Ø65mm, Ø69mm, Ø83mm
端 蓋	雙開口, 2-222平尾, 2-222火箭尾, 2-226平尾, 2-226火箭尾
密封材質	Silicone, EPDM, Viton, FEP Encapsulated Viton, PTFE
適用範圍	清洗循環, 化學品製程, 超純水製程, 醫藥製程, 飲料業, 冷卻水循環



No.	名 稱
1	接 頭
2	支 撐 材
3	主 濾 材
4	O - ring
5	中 柱
6	外 殼



雙開口  
(DOE)



2-222平尾  
(2-222 Flat)



2-222火箭尾  
(2-222 Fin)



2-226平尾  
(2-226 Flat)

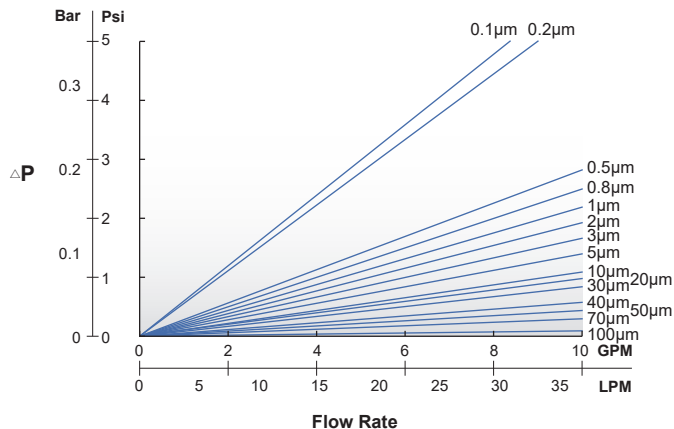


2-226火箭尾  
(2-226 Fin)

## \* POLYPROPYLENE (PP)

- 奈米超細纖維濾材，效率高，濾效穩定
- 濾材開孔均勻，可長期保持低壓差及流量穩定，延長使用壽命
- 支撐材與主濾材皆經特殊加工處理，確保無纖維釋出
- 濾芯通過無毒檢測
- 濾芯通過內毒素檢測
- 濾芯通過USP可氧化物檢測

10" Polypropylene Fiber Pleated Filter Cartridge



主 濾 材	Polypropylene
精 度	0.1, 0.2, 0.5, 0.8, 1, 2, 3, 5, 10, 20, 30, 40, 50, 70, 100 μm
操作範圍	ΔP : 4.8 bar at 25°C, 1.4 bar at 80°C