

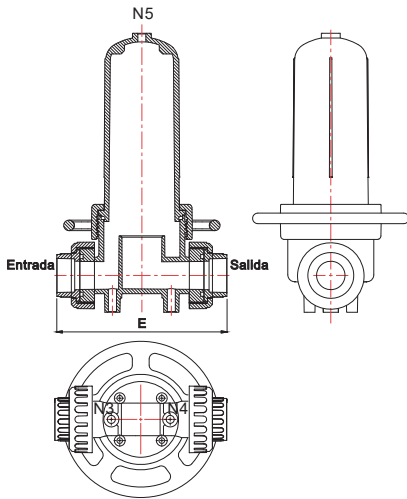
## Carcasa Polipropileno Puro de Cartucho Filtro

- Modelo Rueda se puede desmontar fácilmente sin llave.  
N.º de Patente # M560937
- Modelo Llave ahorra espacio en el sitio, se puede usar con cartucho filtro de DOE, 2-222, 2-226 Plano.  
N.º de Patente # M604233

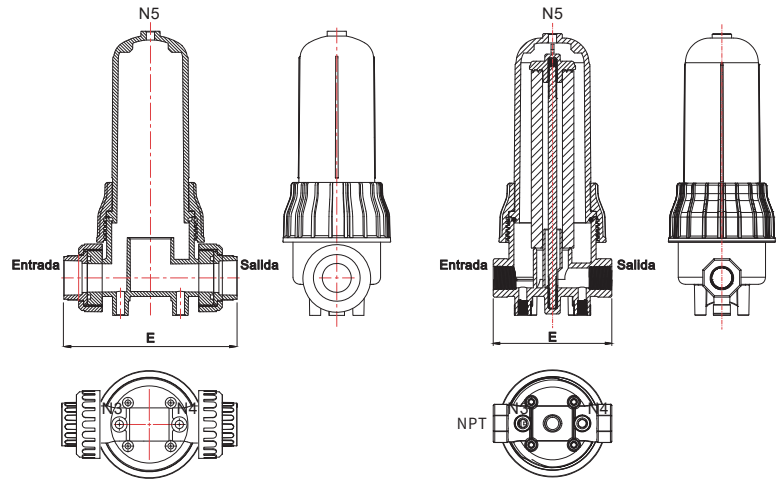
Longitud del Filtro	10 pulgada
Material	Polipropileno Puro (PP)
Entrada/Salida	1, 1 1/2 pulgada JIS CPVC Union (Conexión Japonesa), 1 pulgada NPT
Caudales	Hasta 10 CMH El caudal actual varía según el diferente modelo y elemento filtrante
Modelo de Filtro	Ø63, Ø69, Ø83 DOE, 2-222 Plano, 2-226 Plano
Color	Blanco Translúcido
Máx. Presión Operacional	7 bar a 25°C
Aplicaciones	Sistema de Filtración Circulante, Procesamiento Químico, Purificación de Agua Pura



### ✳ MODELO RUEDA



### ✳ MODELO LLAVE



Entrada / Salida	N3/ N4/ N5	E
1" JIS Union	1/4" NPT	241
1 1/2" JIS Union	1/4" NPT	243

unidad: mm

Entrada / Salida	N3/ N4/ N5	E
1" NPT	1/4" NPT	167
1" JIS Union	1/4" NPT	241
1 1/2" JIS Union	1/4" NPT	243

unidad: mm